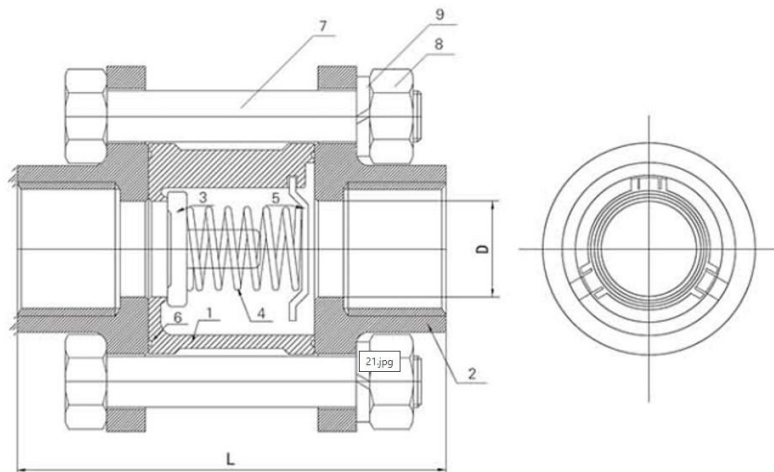


# T3WC

Třídílný zpětný ventil, nerezový, vertikální



<b>Velikost (SIZE)</b>	<b>1/4"</b>	<b>3/8"</b>	<b>1/2"</b>	<b>3/4"</b>	<b>1"</b>	<b>1 1/4"</b>	<b>1 1/2"</b>	<b>2"</b>	<b>3"</b>	<b>4"</b>
<b>D</b>	12	12	15	20	25	32	40	50	80	100
<b>L</b>	53	53	67	69	79	92	101	115	150	180

<b>Položka</b>	<b>Název dílu</b>	<b>Množství</b>	<b>Materiál</b>
1	<b>Tělo (Body)</b>	1	CF8 / CF8M
2	<b>Víko/Koncovka (Cap)</b>	2	CF8 / CF8M
3	<b>Disk</b>	1	CF8 / CF8M
4	<b>Pružina (Spring)</b>	1	AISI 304 / AISI 316
5	<b>Držák (Holder)</b>	1	AISI 304 / AISI 316
6	<b>Těsnění spoje (Joint Gasket)</b>	2	PTFE
7	<b>Šroub (Bolt)</b>	4-6	AISI 304
8	<b>Šestihranná matice (Hex Nut)</b>	4-6	AISI 304
9	<b>Pružná podložka (Spring Washer)</b>	4-6	AISI 304